

Intégrables
Drop-in bain-marie à air ventilé une
cuve capacité 3 GN1/1 avec présentoir
A

REPÈRE # _____

MODELE # _____

NOM # _____

SIS # _____

AIA # _____



341160 (D03C2)

Drop-in bain-marie à AIR ventilé une cuve à encastrer capacité 3 GN1/1. et étagère présentoir type A avec lampe halogène

lampes halogènes chaudes.

Description courte

Repère No.

Convient aux bacs GN 1/1 d'une hauteur maximale de 150 mm. Conçu pour servir les aliments dans des récipients gastronomes. Cuve en acier inoxydable AISI 304 avec coins arrondis pour faciliter les opérations de nettoyage. La cuve est également équipée d'un trou de vidange. La laine de roche de 19 mm d'épaisseur isolée avec une feuille de galvanisation garantit une excellente isolation de la cuve pour réduire la dispersion d'énergie. Un flux constant d'air chaud circulant dans les récipients garantit la bonne température des aliments. L'uniformité de la température et le temps de préchauffage rapide sont garantis grâce à des éléments chauffants blindés robustes et à de puissants ventilateurs radiaux. Les diffuseurs d'air cylindriques en acier inoxydable assurent une circulation d'air constante. Le système fonctionne sans eau et garantit une efficacité énergétique par rapport au chauffage standard au bain-marie. Les aliments introduits à bonne température maintiennent leur température à cœur selon les Normes Afnor. Étagère élégante de type A conçue pour une visibilité accrue sur la surface pour sublimer les aliments. Étagère équipée de

APPROBATION: _____

Caractéristiques principales

- Protection électronique contre la surchauffe.
- Convient aux bacs GN 1/1 d'une hauteur maximale de 150 mm.
- Cuves en acier inoxydable AISI 304 avec trous , tuyaux de vidange et avec coins arrondis pour faciliter les opérations de nettoyage.
- Certifié CB et CE par un organisme tiers indépendant.
- Conçu(e) pour servir les aliments dans des récipients gastronomes.
- Contrôle précis de la température et réglage à 0,1°C .
- En standard, le produit est livré avec un thermostat à commande numérique qui est conforme aux normes HACCP et fournit une alarme visuelle comme avertissement des températures croissantes ou décroissantes.
- Il est possible de transformer un des GN en distributeur de soupe avec l'accessoire disponible.
- Un flux constant d'air chaud circulant dans les récipients garantit la bonne température des aliments. L'uniformité de la température et le temps de préchauffage rapide sont garantis grâce à des éléments chauffants blindés robustes et à de puissants ventilateurs radiaux. Les diffuseurs d'air cylindriques en acier inoxydable assurent une circulation d'air constante.
- Comme l'eau n'est pas nécessaire pour chauffer la cuve, le système garantit une utilisation et un entretien faciles : il n'y a pas de risque de calcification des résistances.
- Pas besoin de raccordement en eau , il y a donc moins de travail lors de l'installation/maintenance.
- Les aliments introduits à bonne température sont maintenus à cœur à la bonne température selon les Normes Afnor.
- Étagère élégante de type A conçue pour une visibilité accrue sur la surface pour une mise en valeur des aliments.
- [NOT TRANSLATED]
- Conçu(e) pour être positionné(e) dans une installation affleurante offrant une meilleure nettoyabilité et adapté aux installations de conception moderne.

Construction

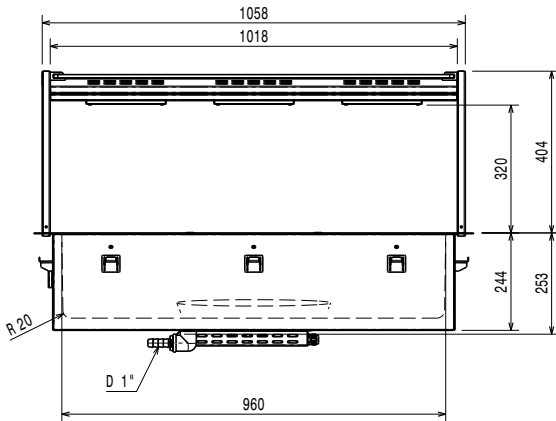
- Protection contre l'eau IPx4.
- Cuve en acier inoxydable AISI 304 avec coins arrondis pour faciliter les opérations de nettoyage. La cuve est également équipée d'un trou de vidange.

- Commande électronique avec affichage de la température.
- Structure de l'étagère en acier inox Aisi 304

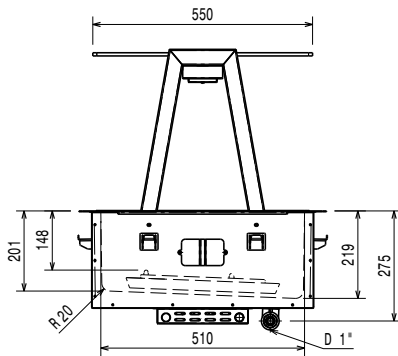
Développement durable

- La laine de roche de 19 mm d'épaisseur isolée avec une plaque galvanisée garantit une excellente isolation de la cuve pour réduire la dispersion d'énergie.
- Phase de préchauffage plus rapide de 90% sans apport d'eau (comme le bain marie traditionnel), économie d'énergie et pas de consommation d'eau.
- Le système fonctionne sans eau et garantit une efficacité énergétique par rapport au chauffage standard au bain-marie.
- Aucune consommation d'eau cela signifie moins de coûts d'exploitation.

Avant

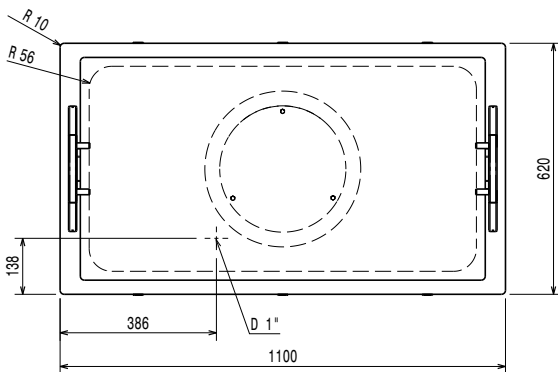


Côté



EI = Connexion électrique

Dessus



Électrique

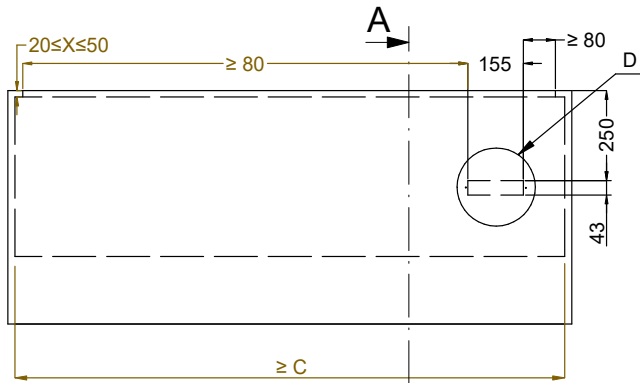
Voltage :	220-240 V/1N ph/50/60 Hz
Puissance de raccordement	1.05 kW

Informations générales

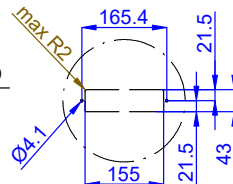
Largeur extérieure	1100 mm
Profondeur extérieure	620 mm
Hauteur extérieure	680 mm
Poids net :	46.8 kg
Poids brut :	74 kg
Hauteur brute :	1020 mm
Largeur brute :	660 mm
Profondeur brute :	1140 mm
Volume brut :	0.77 m ³
Température dessus :	+75 / +85 °C

Durabilité

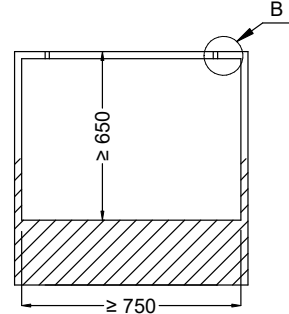
Niveau sonore :	58,6 dBA
-----------------	----------



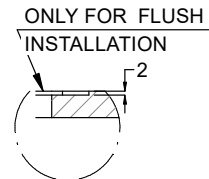
Front view
Scala: 1:10



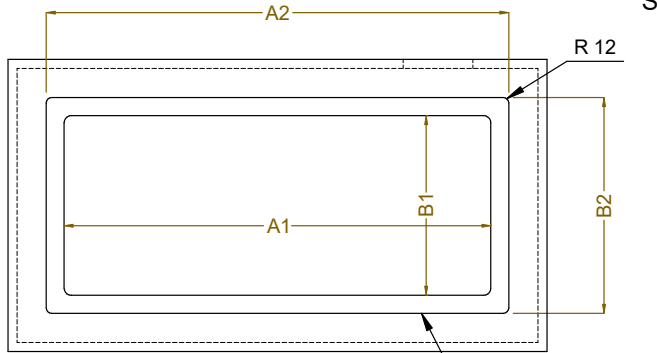
Dettaglio D
Scala 1:7



Section Cut A-A
Scala: 1:10

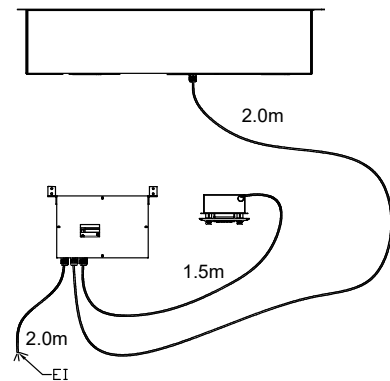
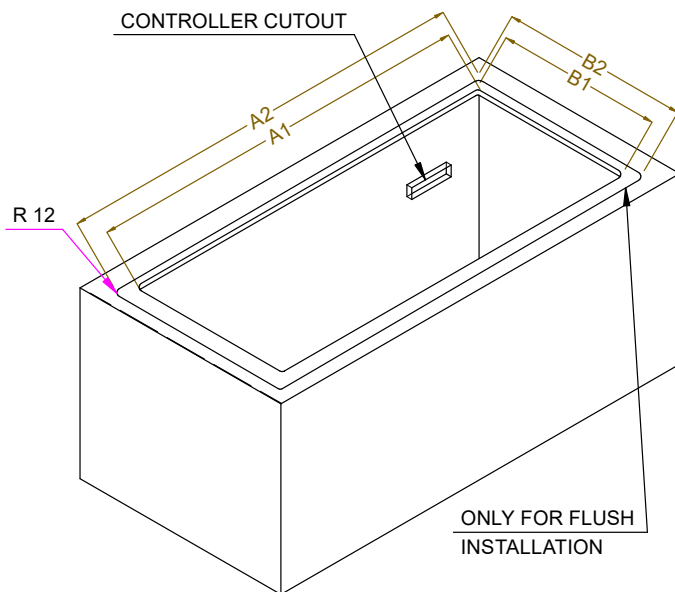


Dettaglio B
Scala 1:2



Top view
Scala: 1:10

CAPACITY	CUTOUT		LOWERING FOR FLUSH INSTALLATION		C
	A1	B1	A2	B2	
2GN	740		774		880
3GN	1070	580	1104	624	1200
4GN	1390		1424		1530



595T03400 - AIR BAIN MARIE OVERSH. ON THE FRAME